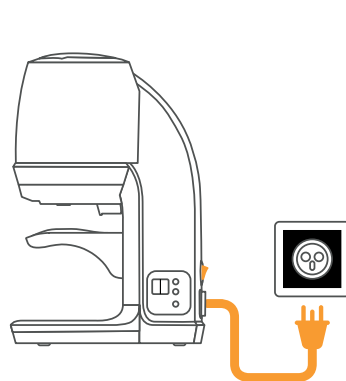
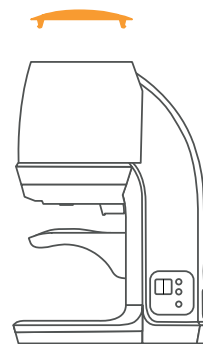


AJUSTE INICIAL DE LA HORQUILLA

PUQ PRESS®



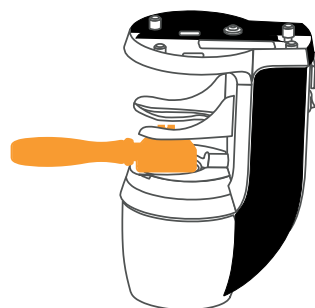
1. Enchufe y encienda el PUQpress a la toma de corriente. El prensador se moverá a la posición de reposo.



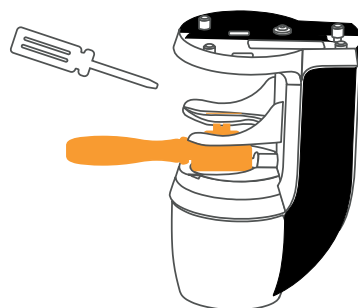
3. Retire la tapa superior



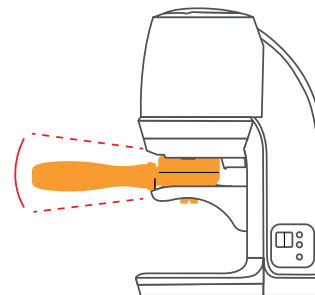
4. De la vuelta al Puq encima de una mesa y afloje los tornillos que sujetan la horquilla.



5. Coloque el portafiltros boca abajo entre el prensador y la horquilla. Coloque la horquilla de forma que permita la entrada del portafiltros con la menor holgura posible.



6. Compruebe que la posición de la horquilla esta perfectamente nivelada y atornillela de nuevo al cuerpo del PUQ.



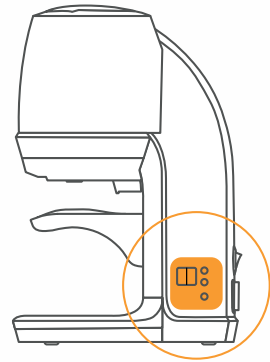
7. Coloque el PUQ en posición correcta, coloque la tapa superior y verifique que el portafiltros entra correctamente.

PUQ PRESS®

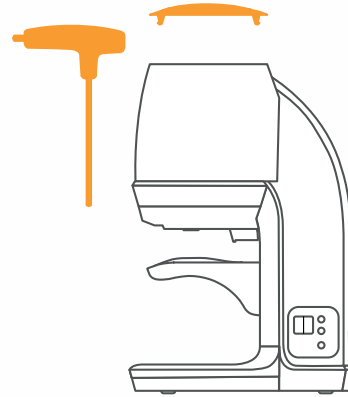
MANTENIMIENTO DIARIO

PUQ PRESS[®]

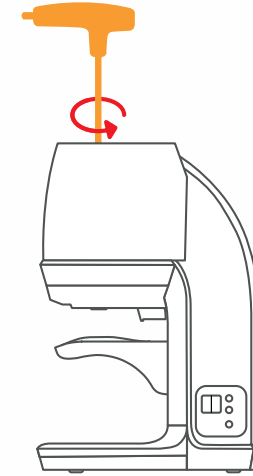
El café llega a todas partes. Una vez por día, usa entre 2 y 3 minutos en la limpieza para prevenir que el Puq gane un peso que no necesita



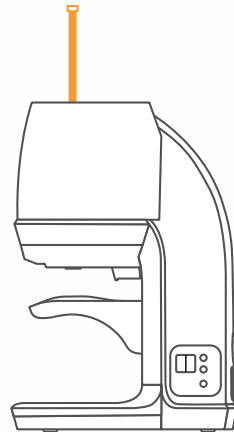
1. Presiona "Cleaning".



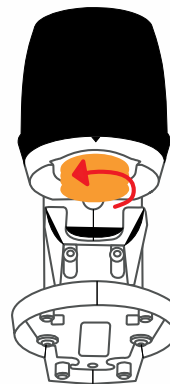
2. Quitar la cubierta superior y coger la llave Allen que viene con el Puqpress.



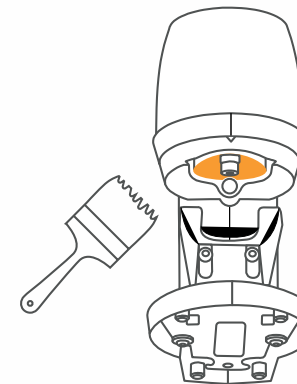
3. Desatornillar girando en sentido antihorario.



4. Quitar el tornillo.



5. Quitar la base del tamper girando en sentido antihorario.



6. Limpiar la cavidad con un cepillo.

PUQ[®]
PRESS